

# BALLUFF

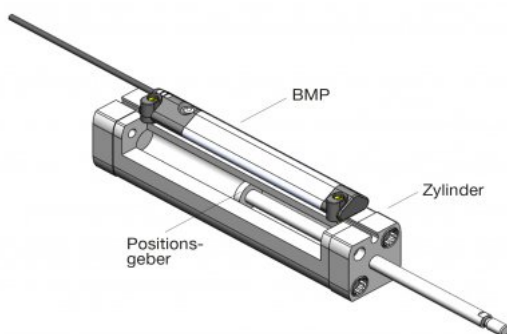
## Intelligentes Positionsmesssystem für absolutes Linearfeedback

Mit der Baureihe BMP hat Balluff jetzt einen neuen intelligenten Wegsensor im Programm, der neben dem absoluten Positionssignal für den Hubweg eines Kolbens über IO-Link auch Informationen zum Sensorstatus und zu den aktuellen Umgebungsbedingungen liefern kann.



Er überwacht z.B. die Sensor-Temperatur, die Anzahl der Startvorgänge und gibt Warnungen aus, wenn ein einstellbarer Grenzwert überschritten ist. Ein interner Zähler erfasst permanent die Betriebsstunden über die gesamte Lebensdauer, seit der letzten Wartung und dem letzten Einschalten. So kann ein eventuell notwendiger Austausch fürs nächste Serviceintervall geplant werden.

Die integrierte IO-Link-Schnittstelle bietet zudem Flexibilität; sie ermöglicht durch zeitsparende Parametrierfunktionen beispielsweise schnelle Formatwechsel. Der magnetische und damit berührungslos arbeitende, verschleißfreie Sensor ermittelt kontinuierlich die absolute Position eines Kolbens, ist mit nahezu allen Zylindertypen kompatibel und rasch montiert. Bevorzugte Einsatzbereiche finden sich dort, wo die exakte Ausführung eines definierten Kolbenhubs maßgeblich über die Prozess- und Produktqualität entscheidet, beispielsweise im Montage-, im Handlingbereich und in der Fabrikautomation



[www.balluff.com](http://www.balluff.com)

**BALLUFF GmbH**  
Schurwaldstrasse 9  
73765 Neuhausen a.d.F.  
Germany  
Detlef ZIENERT  
Tel.: +49 7158 173 0  
Fax: +49 7158 173 50 10

detlef.zienert@balluff.de