

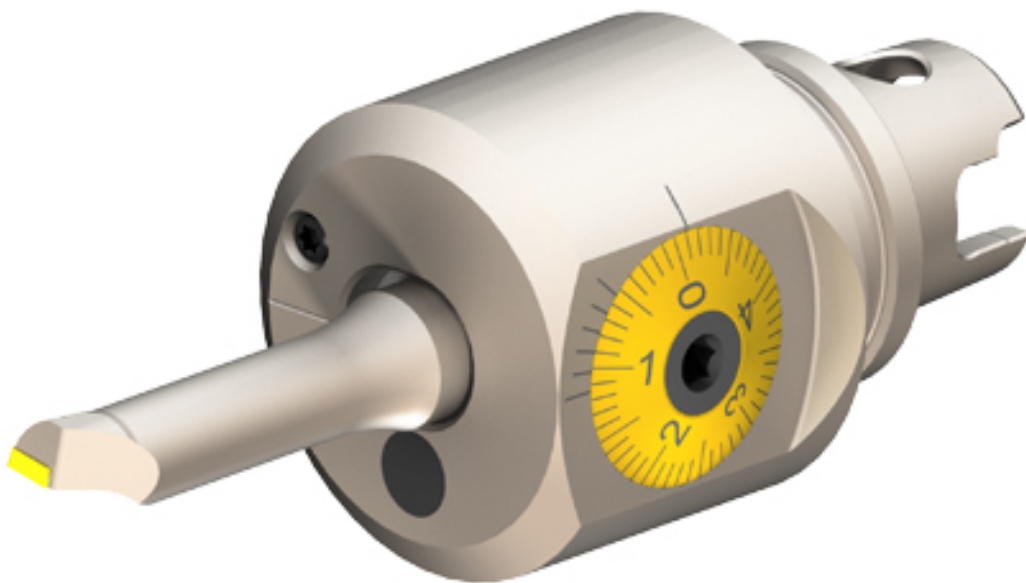
Pressemitteilung

Aktuell

18ST20

September 2020

Nach 30 Jahren als Hersteller im Verborgenen:
Swiss Tool Systems AG bietet Werkzeuge mit KM-Schnittstelle jetzt direkt an



Werkzeuge mit KM-Schnittstelle jetzt direkt vom Hersteller

(Bürglen, CH) Swiss Tools Systems AG tritt als langjähriger exklusiver Hersteller von Werkzeugen mit KM-Schnittstelle jetzt als Direktanbieter auf. Händler und Endkunden können die Werkzeuge nun direkt beim Original-Hersteller beziehen. Mit einer Konvertierungstabelle lassen sich bisher verwendete Werkzeuge eindeutig identifizieren. Anwender der Bohr- und Ausdrehwerkzeuge müssen keinen teuren Systemwechsel durchführen.

„Wir freuen uns, dass Händler und Anwender weiterhin die hochwertigen Werkzeuge mit KM-Schnittstelle beziehen können, denn ein Systemwechsel wäre teuer. Unsere Konvertierungstabelle

Kontakt für die Presse:

SWISS TOOL SYSTEMS AG
Peter Heinemann
Wydenstrasse 28
CH-8575 Bürglen

Tel.+41 (0)71 634 85 20
info{at}swisstools.org
www.swisstools.org

kann ab sofort heruntergeladen werden“, betont Peter Heinemann, Leiter Technik der Swiss Tool Systems AG. Das Schweizer Unternehmen tritt als langjähriger exklusiver Hersteller der bewährten Bohr- und Ausdrehwerkzeuge mit KM-Schnittstelle jetzt als Direktanbieter auf. Die Baumaße der als ModBORE® bekannten Werkzeuge bleiben unverändert, genauso wie die Ersatzteilversorgung oder Programmierdaten. Dass Anwender auch künftig bei den Werkzeugen keinerlei Qualitätseinbußen hinnehmen müssen, liegt an einer besonderen Geschichte.

30 Jahre im Verborgenen zum Qualitätsstandard beigetragen

30 Jahre lang hat Swiss Tool Systems AG unerkannt die Werkzeuge mit KM-Schnittstelle exklusiv für Kennametal gefertigt und somit maßgeblich zum hohen Qualitätsstandard der Markenwerkzeuge beigetragen. „Die Werkzeuge wurden damals von uns entwickelt, mit einer KM Schnittstelle versehen. Die Produktlinie wurde permanent mit Innovationen bereichert“, berichtet Heinemann. Durch den Direktbezug bei den Schweizern ist die Versorgung auch zukünftig sichergestellt. Anwender können also beruhigt weiterhin ihre KM-Schnittstelle nutzen. Investitionen in neue Systeme samt aller Zusatzaufwände, wie Einarbeitung der Mitarbeiter, fallen nicht an.

Bekannt sind die Bohr-, Feinbohr- und Ausdrehköpfe für ihre hohe Stabilität und den breiten Einsatzbereich. Für die Bearbeitung von Innendurchmessern von 0,3 bis 2200 mm können die Schweizer Standardwerkzeuge liefern. Dafür benötigen Anwender deutlich weniger Köpfe, weil ein Baukastensystem mit wenigen Komponenten einen großen Anwendungsbereich abdecken kann. Darüber hinaus gibt es Brückenwerkzeuge bis 2200 mm. Alle Werkzeuge glänzen durch intuitives Handling und hohe Qualität. Eine online verfügbare Konvertierungstabelle erleichtert Kunden die Identifizierung der gewünschten Werkzeuge. Diese kann genauso heruntergeladen werden, wie Zeichnungsdaten oder Kataloge.

309 Wörter, 2.504 Zeichen

Bei Abdruck bitte zwei Belegexemplare an SUXES

Text und Bilder auch unter www.pressearbeit.org

((Firmeninfo SWISS TOOL SYSTEMS AG))

Mit Eigennamen und als OEM bekannt

Das 1971 gegründete Unternehmen stellt mit knapp 50 Mitarbeitern hochpräzise Werkzeugsysteme für das Drehen (HSK-T, PSC und KM), Fräsen sowie Feinbohren her. Was einst mit qualifizierter Zerspanung in Auftragsfertigung begann, hat sich zu einem weltweit anerkannten Werkzeughersteller entwickelt. Heute gehört Swiss Tool Systems AG zu den wichtigsten Anbietern von allen Produkten, die zwischen Spindel/Werkzeughalter und Schneide zum Einsatz kommen. Unter den Marken Swiss Flex, Swiss PSC, Swiss KM XMZ, Swiss Bore, Swiss Varia, Swiss MBM und Swiss CAD sind die Produkte weltweit bekannt. Darüber hinaus ist man als OEM für bedeutende Anbieter aktiv. Seit August 2019 gehört SWISSTOOLS zur SCHAUBLIN SA, einer hundertprozentigen Tochtergesellschaft von RBC Bearings Incorporated mit Sitz in Delémont (Schweiz).

Bilderverzeichnis SWISSTOOLS, KM modular
Mit 2 Klicks zum Bild unter www.pressearbeit.org

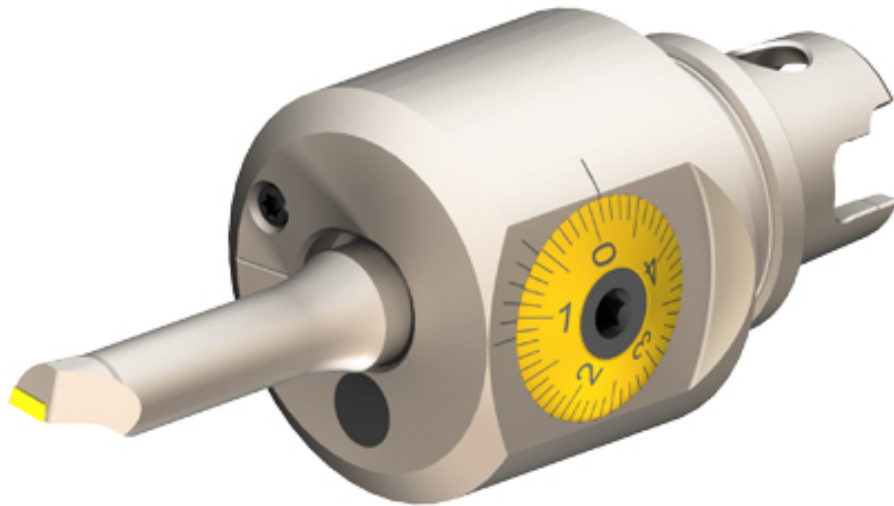


Bild Nr. 18-01 ST_KM-mod.jpg. Werkzeuge mit KM-Schnittstelle gibt es nun direkt beim langjährigen exklusiven Hersteller Swiss Tools Systems AG.

© Bildquelle: Swiss Tools Systems AG