

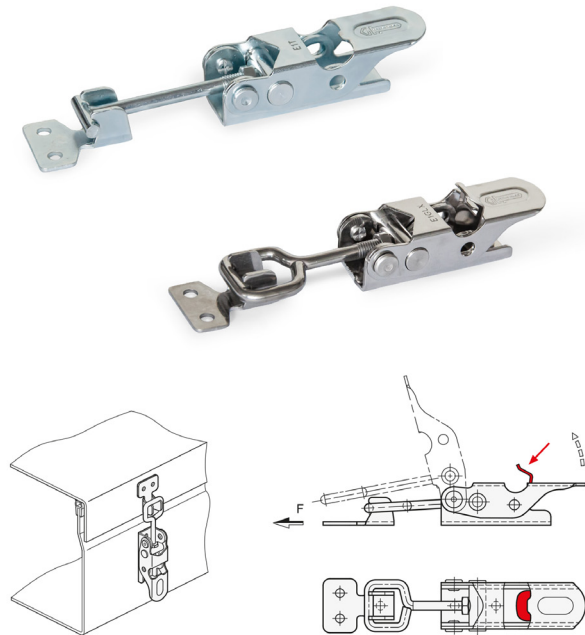
Schnell und sicher verschlossen

Spannverschlüsse sind gleichermaßen bewährte wie universelle Elemente, wenn es um das schnelle sowie sichere Verschließen von Deckeln oder Hauben geht. Jetzt bietet Ganter mit GN 761 auch für mittelschwere Anwendungen exakt passende Lösungen – mehr Sicherheit inklusive.

Sie sind auf Haltekräfte von 1000, 2000 und 3000 Newton ausgelegt, bestehen aus verzinktem Stahl oder nichtrostenden Edelstahl und werden standardmäßig mit ösen- oder T-förmigem Zuganker geliefert. Die neuen Spannverschlüsse der Reihe GN 761 schließen die Lücke zwischen schweren und leichten Ausführungen dieser nahezu universell einsetzbaren Ganter-Normelemente. Immer dann, wenn es um das schnelle und einfache, aber zuverlässige Verschließen von Klappen, Deckeln, Abdeckungen oder Hauben geht, sind die robusten und per Vorhängeschloss absicherbaren Spannverschlüsse die beste Wahl. Über das Gewinde am Zuganker lässt sich die Zuglänge einfach anpassen, nachjustieren und so über die Exzenterbewegung des Verschlusshebels präzise betätigen.

Ergänzend zu den beiden im Normblatt beschriebenen Zugankerformen – T und Öse – bietet Ganter auch die Option für andere, individuelle Ausführungen, sowohl was die Dimensionierung, die Formen und die Features betrifft. So sind Zuganker mit integrierter Feder zum Toleranzausgleich genauso denkbar wie Varianten mit Elastomer-Einlagen, die dann sinnvoll sind, wenn Zuganker und Gegenhalter nicht sauber fluchten.

Ganter ergänzt die neue Spannverschluss-Reihe gleich mit einer Sicherheits-Variante: Bei GN 761.1 rastet am Ende der Schließbewegung der im Grundkörper integrierte Sicherungshaken selbstständig in den Betätigungshebel ein.



Damit bleibt der Spannverschluss sicher verschlossen und öffnet sich nicht ungewollt. Erst wenn der Sicherungshaken wieder explizit entriegelt wird, kann der Verschluss geöffnet werden. Dazu bedarf es nur einer Hand – Ganter denkt wie immer nutzerfreundlich und sieht kunden- sowie anwendungsspezifische Adaptionen bereits bei der Konzeption mit vor.

Mehr Infos zu Ganter Normelementen finden sich im Internet unter:

www.ganternorm.com

Ansprechpartner: Axel Weber
Tel. +49 7723 6507-226
Mail axel.weber@ganternorm.com